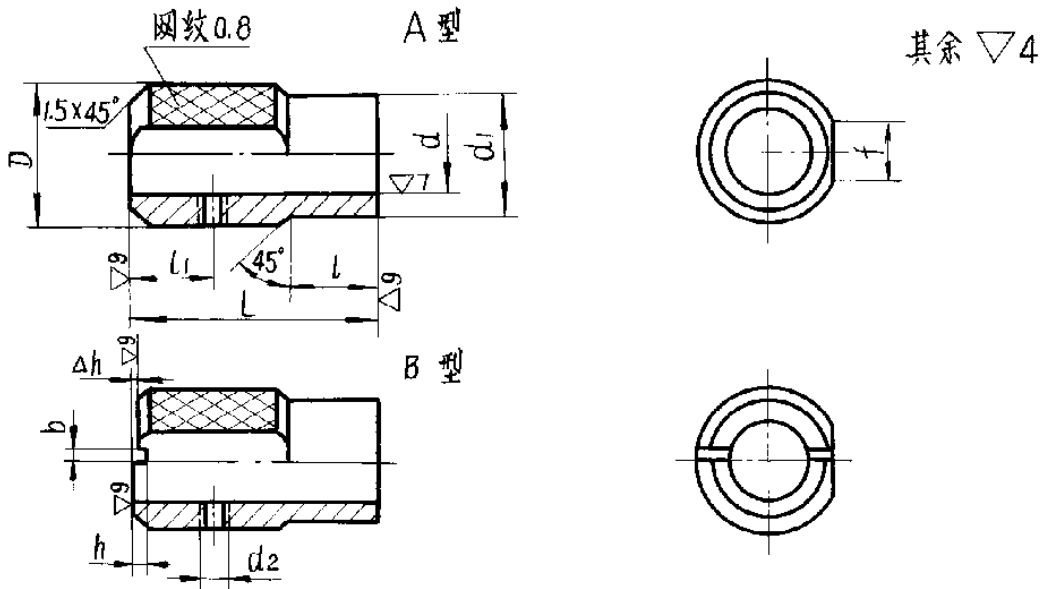


深度规体



标记示例: D=12mm A型 深度规体: A12 HB2039-74

D=12mm B型 深度规体: B12 HB2039-74

mm

D	d		d ₁	L	l	l ₁	d ₂	f	B 型	
	公称尺寸	偏差(D)							h	b
12	6	+0.013	—	20	—	10	M4	4	Δh+0.5	0.8
14	8	+0.016	—							
16	10	+0.019	16	25	8	—	6	Δh+1	1.2	
18	12		20							
22	15	+0.023	22	28	—	14	M5	8	1.5	
26	18		26							
30	22	+0.027	32	32	—	—	—	—	—	
36	25		36							
44	30	+0.027	40	—	—	—	—	—	—	
48	34		40							

1. 材料: T10A钢, 按YB5-59。

3. 技术条件按HB2089-74。

2. 热处理: 淬火 HRC58~65。

注: 尺寸 Δh 由设计者决定。